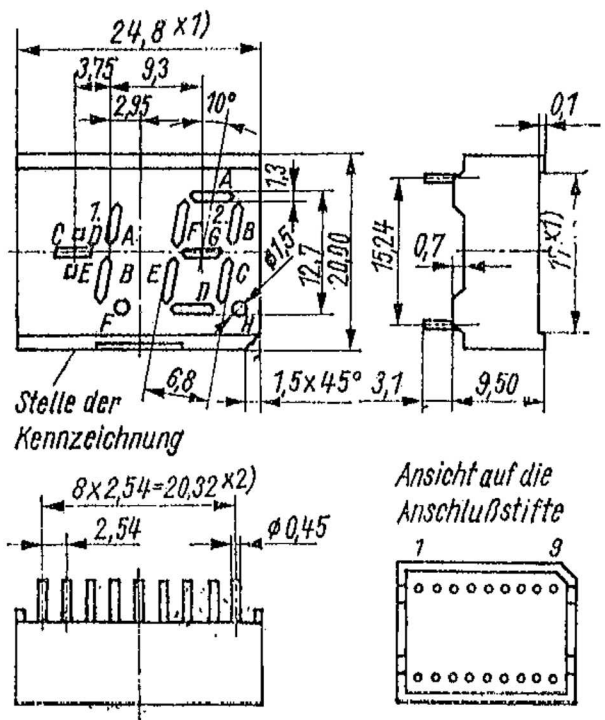


**Lichtemitteranzeigen**

Typ	Grenzwerte <sup>1)</sup>				Kennwerte <sup>1)</sup> bei T <sub>a</sub> = 25 °C					gemeins. Elektrode	Farbe	Bauform
	Sperrspannung U <sub>R</sub> <sup>2)</sup> (V)	Flußstrom I <sub>F</sub> (mA)	Per. Spitzendurchlaßstrom I <sub>FRM</sub> <sup>3)</sup> (mA)	Flußspannung U <sub>Fmax</sub> (V)	bei I <sub>F</sub> (mA)	Lichtstärke I <sub>V</sub> (µcd)	bei I <sub>F</sub> (mA)	Ziffernhöhe h (mm)	Anzeigenart			
VQE 13	5	30	200	2,8	20	150 ... 780	20	12,7	2 digit, 7 Segment	Katode	rot	68
VQE 14	5	30	200	2,8	20	150 ... 780	20	12,7	2 digit, 7 Segment	Anode	rot	68
VQE 21	6	20	150	2,6	10	230 ... 1170	10	12,7	1 1/2 digit, 7 Segment	Katode	grün	67
VQE 22	6	20	150	2,6	10	230 ... 1170	10	12,7	1 1/2 digit, 7 Segment	Anode	grün	67
VQE 23	6	20	150	2,6	10	230 ... 1170	10	12,7	2 digit, 7 Segment	Katode	grün	68
VQE 24	6	20	150	2,6	10	230 ... 1170	10	12,7	2 digit, 7 Segment	Anode	grün	68

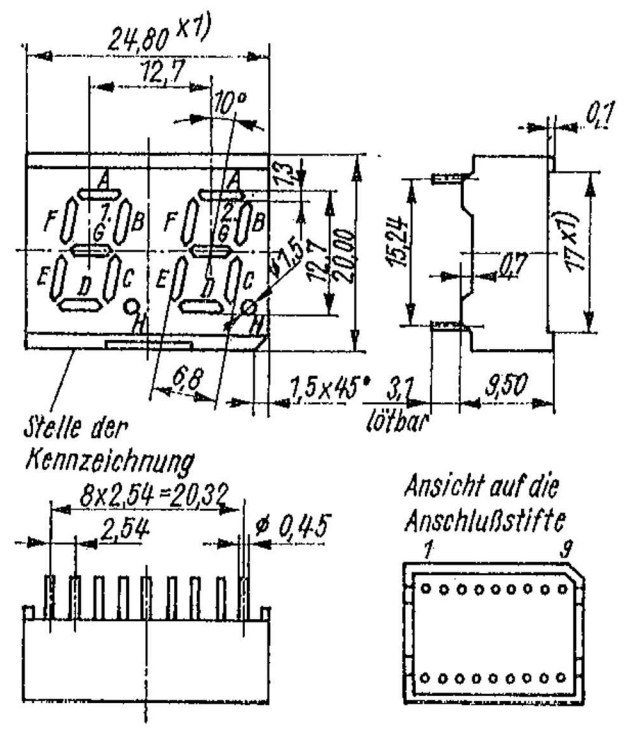
1) je Segment und Dezimalpunkt      2) bei T<sub>a</sub> = -25 ... 85 °C      3) t<sub>p</sub> = 1ms; τ = 1 : 10

Die Lieferung aller Lichtemitteranzeigen erfolgt nach Lichtstärkegruppen sortiert.



x<sup>1)</sup> Anzeigefläche

Bild 67



x<sup>1)</sup> Anzeigefläche

Bild 68