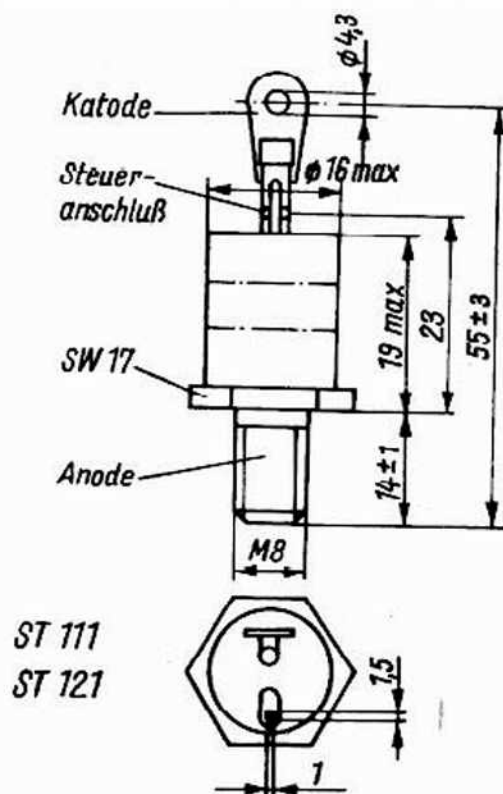


Si-Thyristoren

Кремниевые тиристоры

Si-thyristors

Typ	Kenndaten bei $\theta_a = 25^\circ\text{C}$														
	U_R U_D V	\hat{U}_{RW} \hat{U}_{DW} V	\hat{U}_{RR} \hat{U}_{DR} V	\hat{U}_{RS} \hat{U}_{DS} V	\bar{I}_T A	\tilde{I}_T A	\hat{I}_{TR} A	U_{GT} mA	I_{GT} mA	I_H mA	U_T V	I_R I_D mA	t_{st} μs	t_q μs	R_{thl} grad/W
ST 111/1	70	70	100	100											
ST 111/2	140	140	200	200											
ST 111/4	280	280	400	400											
ST 111/6	420	420	600	600	13	25	145	<3	<100	<80	<2 ³⁾	<5 ¹⁾	4	60	<1,3
ST 111/8	560	560	800	800											
ST 111/10	700	700	1000	1000											
ST 111/12	840	840	1200	1200											
ST 121/1	70	70	100	100											
ST 121/2	140	140	200	200											
ST 121/4	280	280	400	400											
ST 121/6	420	420	600	600	23	40	235	<3	<100	<80	<2 ³⁾	<5 ¹⁾	4	60	<1,0
ST 121/8	560	560	800	800											
ST 121/10	700	700	1000	1000											
ST 121/12	840	840	1200	1200											

1) bei \hat{U}_{RR} bzw. \hat{U}_{DR} 2) bei $I_T = 9\text{ A}$ 3) bei $I_T = 60\text{ A}$ 

Kurzzzeichen

A	wirksame Fläche	I_Z	Z-Strom	U_{CESat}	Kollektor-Emitter-Sättigungsspannung
C_c	Gehäusekapazität	ΔI_Z	Stabilität des Z-Stroms	U_{CEV}	Kollektor-Emitter-Sperrspannung bei in Sperrichtung vorgepannter Emitterdiode
C_{gss}	Eingangskapazität	I_O	Ausgangsstrom	U_D	Blockierspannung
C_j	Sperrschichtkapazität	I_{O_0}	Richtstrom	U_{DB}	Drain-Bulk-Spannung
C_L	Lastkapazität	ΔI_{O_0}	Richtstromdifferenz	U_{DG}	Drain-Gate-Spannung
C_{tot}	Gesamtkapazität	l	Länge	U_{DM}	Scheitelblockierspannung
CMR	Gleichtaktunterdrückung	L	Leuchtdichte	\hat{U}_{DR}	Periodische Spitzenblockierspannung
$d_{\dot{u}}$	Übertragungsdämpfung	L_S	Serieninduktivität	\hat{U}_{DS}	Nichtperiodische Spitzenblockierspannung
E	Beleuchtungsstärke	N_O	Ausgangslastfaktor	U_{DS}	Drain-Source-Spannung
F	Rauschfaktor	P_{in}	HF-Eingangsleistung	U_e	Eingangsspannung
f	Frequenz	\hat{P}_{RS}	Nichtperiodische Sperrverlustleistung	U_{EBO}	Emitter-Basis-Sperrspannung
f_{h21b}	Grenzfrequenz in Basisschaltung	P_{tot}	Totale Verlustleistung	U_F	Durchlaßgleichspannung
f_{h21e}	Grenzfrequenz in Emitterschaltung	$R_{\dot{a}q}$	Äquivalentwiderstand	U_{GB}	Gate-Bulk-Spannung
f_Q	Gütegrenzfrequenz	R_{BE}	Basis-Emitter-Widerstand	U_{GS}	Gate-Source-Spannung
f_T	Transitgrenzfrequenz	R_{DS}	Drain-Source-Widerstand	U_{GT}	Zündspannung
G_{pb}	HF-Leistungsverstärkung in Basisschaltung	R_e	Eingangswiderstand	U_{HF}	HF-Spannung
h	Höhe	R_g	Generatorwiderstand	U_I	Gleichtakteingangsspannung
h_{21E}	Gleichstromverstärkung	R_L	Lastwiderstand	U_{ID}	Differenzeingangsspannung
h_{21e}	Kurzschlußstromverstärkung in Emitterschaltung	R_{th}	Gesamtwärmewiderstand	U_{IO}	Eingangsoffsetspannung
I_B	Basisstrom	R_{thi}	Innerer Wärmewiderstand	U_R	Sperrspannung, Sperrgleichspannung
I_C	Kollektorstrom	r_F	Durchlaßwiderstand	U_{RM}	Scheitelsperrspannung
I_{CBO}	Kollektorreststrom bei offenem Emitter	r_R	Sperrwiderstand	\hat{U}_{RR}	Periodische Sperrspannung
I_{CES}	Kollektor-Emitter-Reststrom	r_Z	Z-Widerstand	\hat{U}_{RS}	Nichtperiodische Sperrspannung
I_{CEV}	Kollektorreststrom bei in Sperrichtung vorgepannter Emitterdiode	S	Empfindlichkeit	U_S	Betriebsspannung
I_D	Drainstrom	t _{DHL}	Einschaltverzögerungszeit	U_{SB}	Source-Bulk-Spannung
I_{D_0}	Blockierstrom	t _{DLH}	Ausschaltverzögerungszeit	U_T	Schwellspannung
\hat{I}_{DR}	Drainspitzenstrom	t _{gt}	Zündzeit	U_Z	Z-Spannung
I_e	Strahlstärke	t _{off}	Ausschaltzeit	ΔU_Z	Stabilität der Z-Spannung
I_F	Flußstrom, Durchlaßgleichstrom	t _{on}	Einschaltzeit	U_{OH}	High-Ausgangsspannung
\bar{I}_F	Dauergrenzstrom	t _q	Freiwerdzeit	U_{OL}	Low-Ausgangsspannung
\hat{I}_F	Effektiver Durchlaßstrom	t _r	Anstiegzeit	V_U	Spannungsverstärkung
I_{FM}	Scheiteldurchlaßstrom	t _{rr}	Sperrholungszeit	Y_{21}	Steilheit
I_{FN}	Nenndurchlaßstrom, Nenngleichstrom	t _s	Speicherzeit	θ_a	Umgebungstemperatur
\hat{I}_{FR}	Periodischer Spitzenstrom	TK _{UZ}	Temperaturkoeffizient der Z-Spannung	θ_c	Gehäusetemperatur
\hat{I}_{FS}	Nichtperiodischer Spitzenstrom	U_{AN}	Nennanschlußspannung (Effektivwert)	θ_j	Sperrschichttemperatur
I_{GT}	Zündstrom	U_{BE}	Basis-Emitter-Spannung	$\Delta\theta$	Temperaturdifferenz
I_H	Haltestrom	$U_{(BR)}$	Durchbruchspannung	λ	Emissionswellenlänge
I_I	Eingangsbiasstrom	U_{CB}	Kollektor-Basis-Spannung	λ_p	Wellenlänge maximaler Emission
I_{IO}	Eingangsoffsetstrom	U_{CBO}	Kollektor-Basis-Sperrspannung	$\Delta\lambda$	Spektrale Halbwertsbreite
I_R	Sperrstrom	U_{CE}	Kollektor-Emitter-Spannung	τ_i	Einschaltzeitkonstante
I_T	Durchlaßstrom	U_{CEO}	Kollektor-Emitter-Sperrspannung bei offener Basis		
\bar{I}_T	Dauergrenzstrom	U_{CER}	Kollektor-Emitter-Sperrspannung bei endlichem Basis-Emitter-Widerstand		
\hat{I}_T	Effektiver Durchlaßstrom	U_{CERest}	Kollektorrestspannung		
\hat{I}_{TR}	Periodischer Spitzenstrom	U_{CES}	Kollektorsperrspannung bei kurzgeschlossenem Emitterdiode		