

Selenkleinstgleichrichter

	Kennwerte ($T_a = -40$ bis 40°C)		
Typ	Nennanschlußspannung U_{AN} (V)	Nenngleichstrom I_{GN} (mA)	Bauform
M 20 C 120	20	120	100
M 25 C 120	25	120	100
M 60 C 140	60	140	101
M 75 C 140	75	140	101
M 80 C 80	80	80	103
M 100 C 80	100	80	103

Bild 100

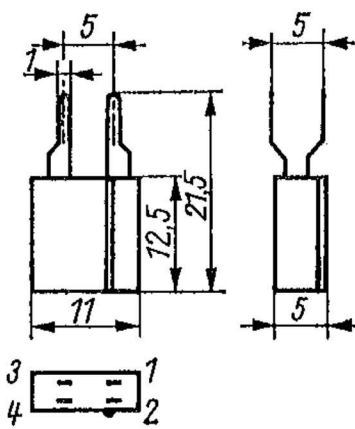


Bild 101

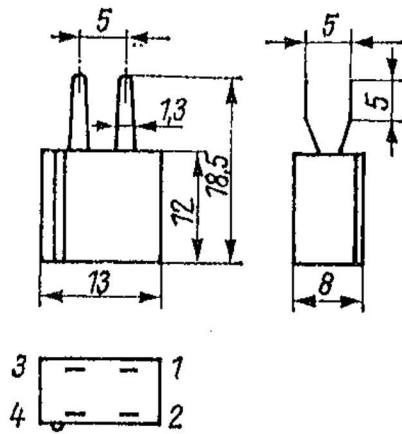


Bild 103

