

GF 122*

Verwendung: Germanium-pnp-Hochfrequenztransistor für Verstärker-, Misch- und Oszillatorstufen bei Umgebungstemperaturen ϑ_a von $-20\text{ }^\circ\text{C}$ bis $+65\text{ }^\circ\text{C}$

Abmessungen: Bauform A 4/15 – 4 b,

TGL 11 811

Masse $\approx 0,6\text{ g}$

Zulässige Höchstwerte

für $\vartheta_a = 45\text{ }^\circ\text{C}$

-UCBO = 25 V

-UEBO = 0,5 V

-UCER = 15 V

bei $\frac{R_B}{R_E} \leq 50$

mit $R_B = \frac{R_1 \cdot R_2}{R_1 + R_2} \leq 100\text{ k}\Omega$

I-C = 10 mA

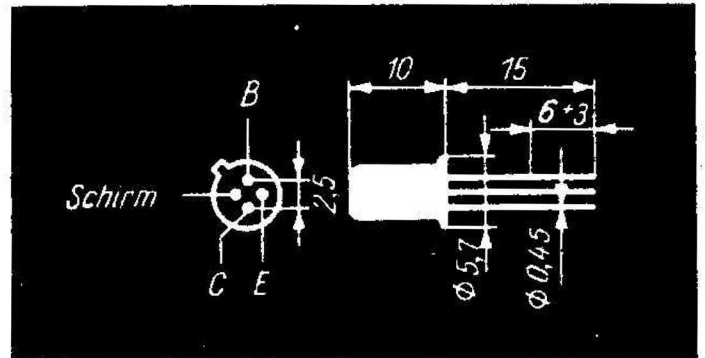
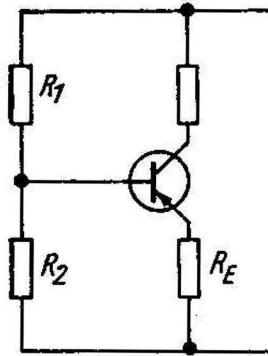
I-E = 11 mA

-I-B = 1 mA

P_{tot} = 50 mW

ϑ_j = 75 °C

ϑ_a = 65 °C



Kennwerte für $\vartheta_a = 25\text{ }^\circ\text{C}$ -5 grd

Wärmewiderstand $R_{th} \leq 0,6 \frac{\text{grd}}{\text{mW}}$

	Min	Typ	Max	Meßbedingungen
--	-----	-----	-----	----------------

Restströme

-ICBO		4 μA	7,5 μA	-UCB = 6 V
-ICBO			100 μA	-UCB = 25 V
-ICES			20 μA	-UCE = 6 V
-ICER		20 μA	90 μA	-UCE = 6 V, RBE = 30 k Ω
-IEBO			100 μA	-UEB = 0,5 V

Übergangsfrequenz

f _T	30 MHz	50 MHz		-UCE = 6 V, -Ic = 1 mA
----------------	--------	--------	--	------------------------

	Min	Typ	Max	Meßbedingungen
--	-----	-----	-----	----------------

Vierpolwerte in Emitterschaltung

	Min	Typ	Max	Meßbedingungen
g _{11e}		1,8 mS	2,5 mS	-U _{CE} = 6 V, -I _c = 1 mA, f = 10 MHz
C _{11e}		105 pF	175 pF	
g _{12e}		33 μS	67 μS	
C _{12e}		4 pF	5 pF	
y _{12e}	28 mS	33 mS		
g _{22e}		25 μS	50 μS	
C _{22e}		6 pF	10 pF	

Gleichstromverstärkung

B	40			-U _{CE} = 6 V, -I _c = 1 mA
---	----	--	--	--

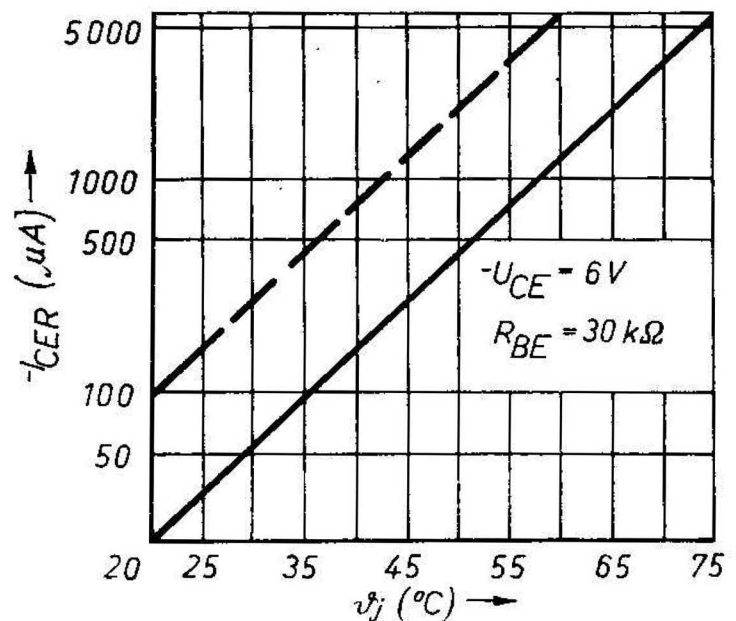
Bestellbeispiel für einen Transistor

Transistor GF 122

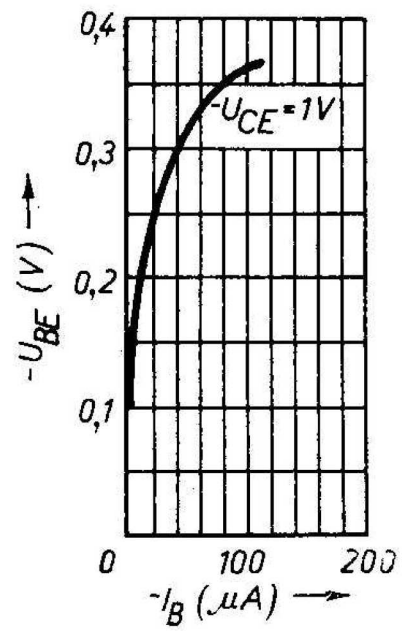
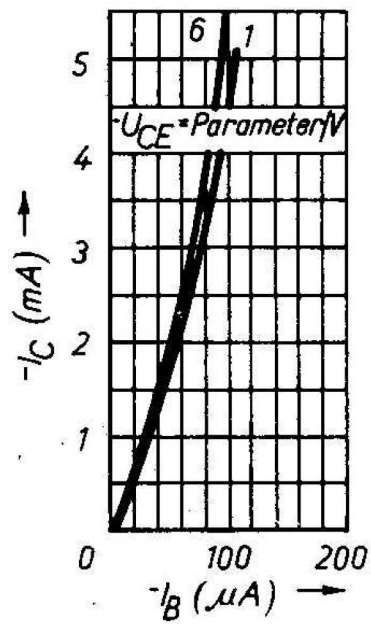
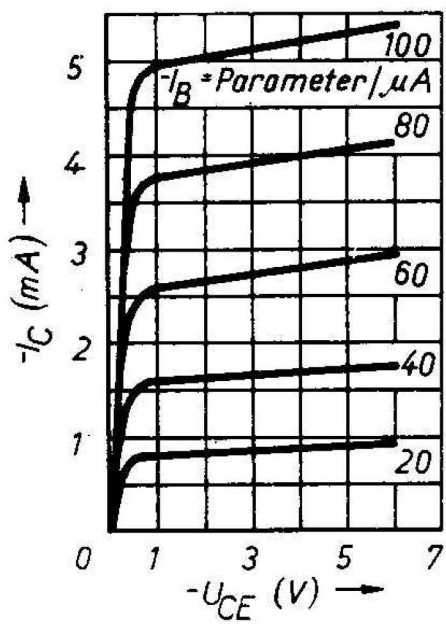
* nur für Ersatzbestückung verwenden

Kollektor-Reststrom als Funktion der Sperrschichttemperatur

- Grenzwert
- Mittelwert



Mittlere Kennlinien für $\vartheta_a = 25^\circ\text{C}$



Katalogangaben

Zulässige Höchstwerte sind Werte, die im Betrieb nicht überschritten werden dürfen. Sie treffen nur bis zu der angegebenen Umgebungstemperatur zu.

Die **Kennwerte** werden, wenn nicht anders gekennzeichnet, für eine Umgebungstemperatur $\vartheta_a = 25^\circ\text{C} \pm 5$ grad angegeben. Der Kennwert gilt nur für eine Temperatur in diesem Bereich. In der Regel werden bei den Kennwerten Grenzwerte und Mittelwerte angegeben.

Die **Grenzfrequenz** ist diejenige Frequenz, bei der der Betrag der Kurzschlußstromverstärkung auf das $\frac{1}{\sqrt{2}}$ -fache gegenüber dem frequenzunabhängigen Betrag bei niedrigen Frequenzen abgesunken ist.

Für die Abschätzung der Einsatzmöglichkeit eines Transistors ist ferner die Kenntnis der Grenzfrequenz in der jeweiligen Schaltungsart erforderlich.

Zur Umrechnung der Grenzfrequenz von Basis- in Emitterschaltung kann folgende Näherung benutzt werden:

$$\frac{f_{h21b}}{f_{h21e}} \approx \frac{h_{21e}}{-h_{21b}}$$

Die Grenzfrequenz in Emitterschaltung ist proportional der Grenzfrequenz in Basis-schaltung und ferner eine Funktion der Stromverstärkungsfaktoren

$$\text{Mit } h_{21e} \approx \frac{-h_{21b}}{1 + h_{21b}}$$

wird $f_{h21e} \approx f_{h21b} (1 + h_{21b})$

Durch Umstellen auf Ausdrücke der Emitterschaltung erhält man

$$f_{h21e} \approx f_{h21b} \frac{1}{1 + h_{21e}}$$

Für Überschlagsrechnungen kann im Nenner die 1 gegenüber h_{21e} vernachlässigt werden. Man erhält dann den einfachen Ausdruck

$$f_{h21e} \approx \frac{f_{h21b}}{h_{21e}}$$

Aus meßtechnischen Gründen wird häufig die **Übergangsfrequenz** angegeben.

Als Übergangsfrequenz wird das rechnerische Produkt von Meßfrequenz und dem Betrag der gemessenen Kurzschlußstromverstärkung in Emitterschaltung bezeichnet. Die Messung erfolgt dabei in dem Frequenzgebiet, wo der Abfall der Kurzschlußstromverstärkung ≈ 6 dB/Oktave beträgt.

Empirisch ergibt sich folgende Näherung zwischen der Grenzfrequenz in Basisschaltung und der Übergangsfrequenz:

$$f_{h21b} \approx 1,2 f_T$$

Rauschmaß

Das Rauschmaß (auch Rauschfaktor) stellt das am Eingang des Vierpols notwendige Signal-Rauschverhältnis dar, wenn dieses am Ausgang gleich 1 sein soll.

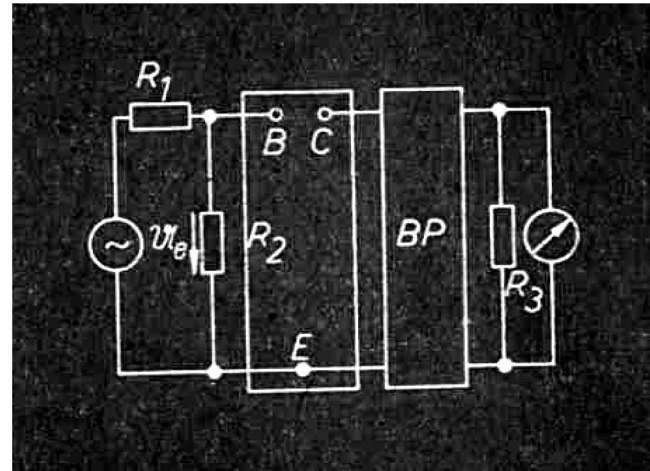
Prinzipschaltung zur NF-Rauschfaktormessung

$$R_1 \gg R_2$$

$$R_2 = R_g$$

$$F \text{ [dB]} = 10 \lg \frac{U_E^2}{4 kT \Delta f \cdot R_g}$$

$$\text{bei } \frac{N_N}{N_S} = \frac{1}{1}; \quad \begin{array}{l} N_N \text{ — Nutzsinal} \\ N_S \text{ — Störsinal} \end{array}$$



Erläuterung der wichtigsten Kenndaten

1. Grenzwerte

1.1. Spannungen

1.1.1. maximal zulässige Kollektor- . . . - Spannung [$U_C \dots \max$]

Die maximal zulässige Kollektorspannung ist die höchste dauernd zulässige Spannung zwischen Kollektor und einer anderen Elektrode, wobei der Kollektorübergang in Sperrichtung gepolt ist.

1.1.2. maximal zulässige Emitter- . . . - Spannung [$U_E \dots \max$]

Die maximal zulässige Emitterspannung ist die höchste dauernd zulässige Spannung zwischen Emitter und einer anderen Elektrode, wobei der Emitterübergang in Sperrichtung gepolt ist.

1.1.3. maximal zulässige Basis- . . . - Spannung [$U_B \dots \max$]

Die maximal zulässige Basisspannung ist die höchste dauernd zulässige Spannung zwischen Basis und einer anderen Elektrode in Sperrichtung.

Anmerkung: Aus redaktionellen Gründen wurde im Katalog auf den zusätzlichen Index „max“ verzichtet. Die Angaben sind sinngemäß so zu verstehen.

Dabei bedeuten als dritter Index:

O = dritte Elektrode offen

R = Widerstand zwischen der zuletzt und der nicht genannten Elektrode

V = Vorspannung zwischen der zuletzt und der nicht genannten Elektrode

S = Kurzschluß zwischen der zuletzt und der nicht genannten Elektrode.

1.2. Ströme

1.2.1. maximal zulässiger Kollektorstrom [$I_C \max$]

Der maximal zulässige Kollektorstrom ist der höchste dauernd zulässige Kollektorgleichstrom.

1.2.2. maximal zulässiger Emitterstrom [$I_E \max$]

Der maximal zulässige Emitterstrom ist der höchste dauernd zulässige Emittergleichstrom.

1.2.3. maximal zulässiger Basisstrom [$I_B \max$]

Der maximal zulässige Basisstrom ist der höchste dauernd zulässige Basisgleichstrom.

1.2.4. Kollektorreststrom [I_{CBO}]

Der bei stromlosem Kollektoranschluß fließende Emittersperrstrom.

1.2.5. Kollektorreststrom in Emitterschaltung [I_{CEO}]

Der bei stromlosem Basisanschluß fließende Kollektorsperrstrom.

1.2.6. Kollektorkurzschlußreststrom [I_{CES}]

Der bei kurzgeschlossenen Emitter-Basis-Anschlüssen fließende Kollektorsperrstrom.

1.2.7. Emitterreststrom [I_{EBO}]

Der bei stromlosem Kollektoranschluß fließende Emittersperrstrom.

1.3. Verlustleistungen

1.3.1. maximal zulässige Verlustleistung

[P_{max}]

Die maximal zulässige Verlustleistung ist der höchste dauernd zulässige Wert der gesamten im Transistor in Wärme umgesetzten elektrischen Leistung bei definierten Bedingungen. Die Verlustleistung setzt sich aus Emitter- und Kollektorverlustleistung zusammen.

1.3.2. maximal zulässige

Kollektorverlustleistung [P_{Cmax}]

Die maximal zulässige Kollektorverlustleistung ist die höchste dauernd zulässige Verlustleistung zwischen Kollektor- und Basisanschluß.

1.3.3. maximal zulässige

Emitterverlustleistung [P_{Emax}]

Die maximal zulässige Emitterverlustleistung ist die höchste dauernd zulässige Verlustleistung zwischen Emitter- und Basisanschluß.

1.4. Spitzenwerte

1.4.1. maximal zulässiger Kollektor-

(Basis-, Emitter-) spitzestrom [$I_{C, B, Emax}$]

Der maximal zulässige Kollektorspitzenstrom ist der höchstzulässige Momentanwert des Kollektorstromes. Die Grenzwerte für den Emitter- und Basisstrom sind analog definiert.

1.4.2. maximal zulässige

Kollektorspitzenspannung [\hat{U}_{Cmax}]

Die maximal zulässige Kollektorspitzenspannung ist der höchstzulässige Momentanwert der Kollektorspannung.

1.4.3. maximal zulässige

Emitterspitzenspannung [\hat{U}_{Emax}]

Die maximal zulässige Emitterspitzenspannung ist der höchstzulässige Momentanwert der Emitterspannung.

1.4.4. maximal zulässige

Basisspitzenspannung [\hat{U}_{Bmax}]

Die maximal zulässige Basisspitzenspannung ist der höchstzulässige Momentanwert der Basisspannung.

1.4.5. maximal zulässige

Spitzenverlustleistung [\hat{P}_{Vmax}]

Die maximal zulässige Spitzenverlustleistung ist der höchstzulässige Momentanwert der gesamten im Transistor in Wärme umgesetzten elektrischen Leistung.

1.5. maximal zulässige

Sperrschichttemperatur [θ_j]

Die maximal zulässige Sperrschichttemperatur ist die maximal zulässige Temperatur in derjenigen Sperrschicht, in der die größte Verlustleistung umgesetzt wird.

1.6. maximal zulässige Integrationszeit

[t_{avmax}]

Die maximal zulässige Integrationszeit ist diejenige maximale Zeit, über welche eine zeitabhängige elektrische Größe noch gemittelt werden darf.

2. Kenngrößen

2.1. Widerstände

2.1.1. Leerlaufeingangswiderstand $[z_{11}]$

Der Leerlaufeingangswiderstand ist der Scheinwiderstand des Transistors zwischen den Eingangsanschlüssen bei offenem Ausgang.

2.1.2. Kurzschlußeingangswiderstand $[h_{11}]$

Der Kurzschlußeingangswiderstand ist der Scheinwiderstand des Transistors zwischen den Eingangsanschlüssen bei kurzgeschlossenem Ausgang.

2.1.3. Leerlaufausgangswiderstand $[z_{22}]$

Der Leerlaufausgangswiderstand ist der Scheinwiderstand des Transistors zwischen den Ausgangsanschlüssen bei offenem Eingang.

2.1.4. Kurzschlußausgangswiderstand $\left[\frac{1}{y_{22}}\right]$

Der Kurzschlußausgangswiderstand ist der Scheinwiderstand des Transistors zwischen den Ausgangsanschlüssen bei kurzgeschlossenem Eingang.

2.2. Leitwerte

2.2.1. Leerlaufeingangsleitwert $\left[\frac{1}{z_{11}}\right]$

Der Leerlaufeingangsleitwert ist der Scheinleitwert des Transistors zwischen den Eingangsanschlüssen bei offenem Ausgang.

2.2.2. Kurzschlußeingangsleitwert $[y_{11}]$

Der Kurzschlußeingangsleitwert ist der Scheinleitwert des Transistors zwischen den

Eingangsanschlüssen bei kurzgeschlossenem Ausgang.

2.2.3. Leerlaufausgangsleitwert $[h_{22}]$

Der Leerlaufausgangsleitwert ist der Scheinleitwert des Transistors zwischen den Ausgangsanschlüssen bei offenem Eingang.

2.2.4. Kurzschlußausgangsleitwert $[y_{22}]$

Der Kurzschlußausgangsleitwert ist der Scheinleitwert des Transistors zwischen den Ausgangsanschlüssen bei kurzgeschlossenem Eingang.

2.3. Kapazitäten

2.3.1. Kurzschlußeingangskapazität $[c_{11}]$

Die Kurzschlußeingangskapazität ist der durch die zugehörige Kreisfrequenz dividierte Imaginärteil des Kurzschlußeingangsleitwertes.

2.3.2. Kurzschlußausgangskapazität $[c_{22}]$

Die Kurzschlußausgangskapazität ist der durch die zugehörige Kreisfrequenz dividierte Imaginärteil des Kurzschlußausgangsleitwertes.

2.3.3. Rückwirkungskapazität $[c_{12}]$

Die Rückwirkungskapazität ist der durch die zugehörige Kreisfrequenz dividierte Imaginärteil des Kurzschlußübertragungsleitwertes rückwärts.

2.4. Übertragungsgrößen

2.4.1. Kurzschlußstromverstärkung $[h_{21}]$

Die Kurzschlußstromverstärkung ist das Verhältnis des Ausgangsstromes zum Eingangsstrom bei kurzgeschlossenem Ausgang.

2.4.2. Leerlaufspannungsrückwirkung [h₁₂]

Die Leerlaufspannungsrückwirkung ist das Verhältnis der an den Eingangsanschlüssen auftretenden Spannung zu der an die Ausgangsanschlüsse angelegten Spannung bei offenem Eingang.

2.4.3. Kurzschlußübertragungsleitwert vorwärts [y₂₁]

Der Kurzschlußübertragungsleitwert vorwärts, oft als Steilheit bezeichnet, ist das Verhältnis des Ausgangsstromes zu der an die Eingangsanschlüsse angelegten Spannung bei kurzgeschlossenem Ausgang.

2.4.4. Kurzschlußübertragungsleitwert rückwärts [y₁₂]

Der Kurzschlußübertragungsleitwert rückwärts, oft als Rückwirkungsleitwert bezeichnet, ist das Verhältnis des Eingangsstromes zu der an die Ausgangsanschlüsse angelegten Spannung bei kurzgeschlossenem Eingang.

2.5. Frequenzen

2.5.1. Grenzfrequenz [f_{h21}]

Die Grenzfrequenz ist diejenige Frequenz, bei der der Betrag der Kurzschlußstromverstärkung auf das $\frac{1}{\sqrt{2}}$ -fache gegenüber dem frequenzunabhängigen Betrag bei niedrigen Frequenzen abgesunken ist.

2.5.2. Übergangsfrequenz [f_T]

Die Übergangsfrequenz ist diejenige Frequenz, die sich rechnerisch als Produkt von

Meßfrequenzen und dem Betrag der gemessenen Kurzschlußstromverstärkung in Emitterschaltung ergibt, wobei die Messung in dem Frequenzgebiet erfolgen muß, wo der Abfall der Kurzschlußstromverstärkung 6 dB/Oktave beträgt.

2.5.3. Steilheitsgrenzfrequenz [f_{y21}]

Die Steilheitsgrenzfrequenz ist diejenige Frequenz, bei der der Betrag des Kurzschlußübertragungsleitwertes vorwärts auf das $\frac{1}{\sqrt{2}}$ -fache gegenüber dem frequenzunabhängigen Betrag abgesunken ist.

2.5.4. f₁-Frequenz [f₁]

Die f₁-Frequenz ist diejenige Frequenz, bei welcher der Betrag der Kurzschlußstromverstärkung in Emitterschaltung den Wert 1 besitzt.

3. Betriebsgrößen

3.1. Widerstände

3.1.1. Eingangswiderstand [z_e]

Der Eingangswiderstand ist der Scheinwiderstand des Transistors an den Eingangsanschlüssen. Er ist abhängig von dem Abschlußwiderstand an den Ausgangsanschlüssen.

3.1.2. Ausgangswiderstand [z_a]

Der Ausgangswiderstand ist der Scheinwiderstand des Transistors an den Ausgangsanschlüssen. Er ist abhängig von dem Abschlußwiderstand an den Eingangsanschlüssen.

3.2. Leitwerte

3.2.1. Eingangsleitwert $[y_e]$

Der Eingangsleitwert ist der Scheinleitwert des Transistors an den Eingangsanschlüssen. Er ist abhängig von dem Abschlußwiderstand an den Ausgangsanschlüssen.

3.2.2. Ausgangsleitwert $[y_a]$

Der Ausgangsleitwert ist der Scheinleitwert des Transistors an den Ausgangsanschlüssen. Er ist abhängig von dem Abschlußwiderstand an den Eingangsanschlüssen.

3.3. Übertragungsgrößen

3.3.1. Stromverstärkung $[V_i]$

Die Stromverstärkung ist das Verhältnis des Ausgangsstromes zum Eingangsstrom.

3.3.2. Spannungsverstärkung $[V_u]$

Die Spannungsverstärkung ist das Verhältnis der Ausgangsspannung zu der an den Eingangsanschlüssen liegenden Spannung.

3.3.3. Wirkleistungsverstärkung $[V_p]$

Die Wirkleistungsverstärkung ist das Verhältnis der an den Abschlußwiderstand abzugebenden Wirkleistung zu einer Bezugswirkleistung. Diese Bezugswirkleistung kann entweder die verfügbare, vom Generator gelieferte Wirkleistung oder die vom Vierpoleingang aufgenommene Wirkleistung sein. Im letzten Falle hängt die Wirkleistungsverstärkung nur vom Abschlußwiderstand, im ersteren Falle noch vom Generatorwiderstand ab.

4. Charakteristische Größen für Impuls- und Schaltbetrieb

4.1. Zeitkonstanten für Stromsteuerung im Impulsbetrieb

Es gibt keine von der Aussteuerung unabhängige charakteristische Größen. Bei konstanter Aussteuerung und Stromsteuerung ergibt aber die Betrachtung der im Transistor gegenüber dem thermischen Gleichgewicht bei Injektion auftretenden zusätzlichen Ladungen die Möglichkeit, relativ schaltungsunabhängige Größen festzulegen. Bei ihrer Angabe müssen die Aussteuerungsgrenzen festgelegt werden.

4.1.1. Kollektorzeitkonstante $[\tau_c]$

Die Kollektorzeitkonstante ist der Quotient aus der über den Emitterübergang injizierten Ladung und dem mit dieser Injektion verknüpften Kollektorstrom bei Vernachlässigung der im Emitterübergang und im Kollektorübergang gespeicherten Ladung, wobei die Kollektor-Basis-Spannung konstant ist.

4.1.2. Speicherzeitkonstante $[\tau_s]$

Die Speicherzeitkonstante ist der Quotient aus der Überschubbasisladung und dem Überschubbasisstrom. Dabei stellt den Überschubbasisstrom die Differenz zwischen fließendem Basisstrom und dem Basisstrom dar, der den vorgegebenen Kollektorstrom an der Sättigungsgrenze ergibt, wobei die Spannung am Kollektorübergang gleich null ist.

4.1.3. Anstiegszeitkonstante $[\tau_r]$

Die Anstiegszeitkonstante ergibt sich als Summe aus der Kollektorzeitkonstante und

dem Quotienten aus der in der Kollektorsperrschichtkapazität gespeicherten Ladung und dem Kollektorstrom.

4.1.4. Emitterschaltungszeitkonstante $[\tau_i]$

Die Emitterschaltungszeitkonstante ist das Produkt aus Anstiegszeitkonstante und Gleichstromverstärkung in Emitterschaltung.

4.2. Spannungen

4.2.1. Kollektorsättigungsspannung $[U_{CE\ sat}]$

Kollektorsättigungsspannung ist die Spannung zwischen Kollektor und Emitter eines Transistors, wenn ein konstanter Basisstrom eingespeist und der Kollektorstrom durch die äußere Schaltung auf einen festen Wert $I_C < B_N \times I_B$ unter Vernachlässigung des Reststromes begrenzt wird, wobei B_N die Gleichstromverstärkung in Emitterschaltung darstellt.

4.2.2. Kollektorrestspannung $[U_{CE\ rest}]$

Die Kollektorrestspannung ist die Kollektor-Emitter-Spannung bei bestimmtem Emitter- oder Kollektorstrom, wo Kollektor- und Basisanschluß gleiches Potential besitzen, d. h., Kollektor-Basis-Spannung gleich null.

4.3. Charakteristische Zeiten im Impulsbetrieb

Bei ihrer Angabe müssen die Schaltungen und die Aussteuergrenzen festgelegt werden. Normalerweise liegt die Emitterschaltung zugrunde. Definitionsgemäß erfolgt die Aussteuerung durch ideale Rechteckimpulse.

4.3.1. Verzögerungszeit $[t_d]$

Die Verzögerungszeit ist die Differenz zwischen dem Zeitpunkt der Eingangsimpulseinschaltflanke und dem Zeitpunkt, wo 10 % des Ausgangsdachwertes erreicht werden.

4.3.2. Anstiegszeit $[t_r]$

Die Anstiegszeit ist die Differenz zwischen den Zeitpunkten, wo die Ausgangsimpulsamplitude 10 % und 90 % des Dachwertes erreicht.

4.3.3. Speicherzeit $[t_s]$

Die Speicherzeit ist die Differenz zwischen dem Zeitpunkt der Eingangsimpulsabschaltflanke und dem Zeitpunkt, wo die Ausgangsimpulsamplitude auf den Wert von 90 % des Bauelementes monoton absinkt.

4.3.4. Abfallzeit $[t_f]$

Die Abfallzeit ist die Differenz zwischen den Zeitpunkten, wo die Ausgangsimpulsamplitude letztmalig 90 % und danach 10 % des Dachwertes erreicht.

4.4. Übersteuerungsfaktor $[\ddot{u}]$

Der Übersteuerungsfaktor ist der Quotient aus dem mit der Gleichstromverstärkung multiplizierten Basiseinschaltstrom und dem durch die Schaltung begrenzten Kollektorstrom, wobei die Gleichstromverstärkung an die Sättigungsgrenze, bei der die Spannung über dem Kollektorübergang gleich null ist und bei dem zum Basiseinschaltstrom gehörenden Kollektorstrom ermittelt werden muß.

4.5. Ausschaltfaktor [k]

Der Ausschaltfaktor ist der Quotient aus dem mit der Gleichstromverstärkung multiplizierten Basisausschaltstrom und dem maximalen Kollektorstrom. Die Gleichstromverstärkung ist wie bei dem Übersteuerungsfaktor definiert, der Basisausschaltstrom fließt bis zur Sperrung des Überganges entgegengesetzt zur Richtung im aktiven Bereich.

5. Rauschen

5.1. Rauschfaktor [F]

Der Rauschfaktor ist das Verhältnis der im Abschlußwiderstand an den Ausgangsanschlüssen auftretenden Rauschleistung zu derjenigen Rauschleistung, die allein durch das thermische Rauschen des Innenwiderstandes der an die Eingangsanschlüsse angeschlossenen Signalquelle bei gleichem aber rauschfreiem Transistor-Vierpol im Abschlußwiderstand auftreten würde. Der Rauschfaktor stellt das am Eingang des Vierpols notwendige Signal-zu-Rauschverhältnis dar, wenn dieses am Ausgang gleich 1 sein soll und ist identisch mit der oft gebräuchlichen kT_0 -Zahl.

5.2. Rauschmaß [F]

Das Rauschmaß ist das Zehnfache des dekadischen Logarithmus des Rauschfaktors. Die Angabe erfolgt in dB.

6. Thermische Größen

6.1. Innerer Wärmewiderstand [R_{thi}]

Der innere Wärmewiderstand ist der Quotient aus der Differenz zwischen Sperrschicht- und Gehäusetemperatur und der im Transistor umgesetzten Verlustleistung.

6.2. Äußerer Wärmewiderstand [R_{the}]

Der äußere Wärmewiderstand ist der Quotient aus der Differenz zwischen Gehäuse- und Umgebungstemperatur und der im Transistor umgesetzten Verlustleistung. Er wird durch die Kühlungsart bestimmt.

6.3. Gesamtwärmewiderstand [R_{th}]

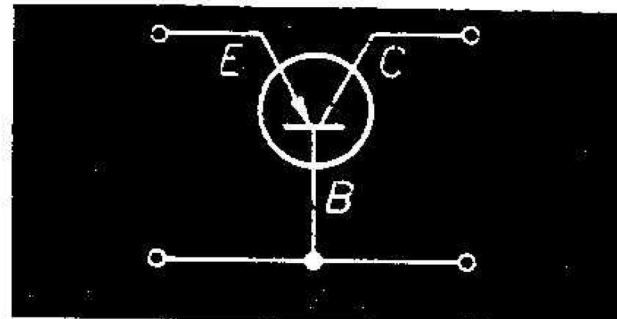
Der Gesamtwärmewiderstand ist die Summe von innerem und äußerem Wärmewiderstand.

Berechnungsgrundlagen

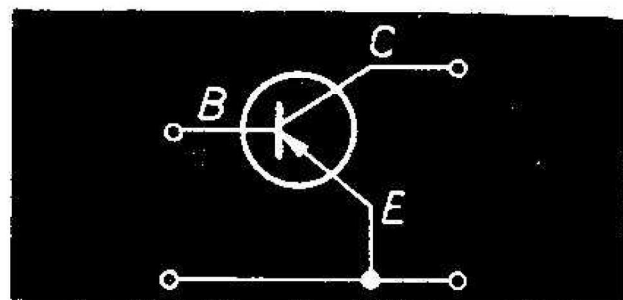
1. Die Grundschaltungsarten

1.1. Transistoren werden im allgemeinen in folgenden drei Grundschaltungen betrieben

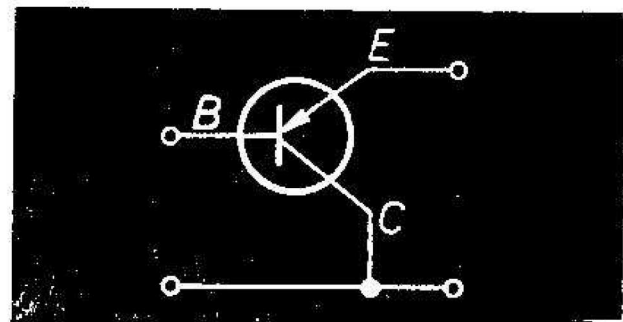
1.1.1. Basisschaltung



1.1.2. Emitterschaltung



1.1.3. Kollektorschaltung



1.2. Die drei Grundschaltungen haben folgende Eigenschaften

		Emitter- schaltung	Basis- schaltung	Kollektor- schaltung
Z_e	Eingangswiderstand	mittel	klein	groß
Z_a	Ausgangswiderstand	mittel	groß	klein
h_{21}	Stromverstärkung	groß	kleiner 1	groß
$f_{h_{21}}$	Grenzfrequenz der Stromverstärkung	niedrig	hoch	niedrig

Diese Parameter können aus dem Kennlinienfeld (Seite 24) als Neigung der Kennlinien in einem festen Arbeitspunkt entnommen werden.

$$h_{11e} = \frac{\Delta U_{BE}}{\Delta I_B} \triangleq \tan \psi; h_{12e} = \frac{\Delta U_{BE}}{\Delta U_{CE}} \triangleq \tan \delta$$

$$h_{21e} = \frac{\Delta I_C}{\Delta I_B} \triangleq \tan \varphi; h_{22e} = \frac{\Delta I_C}{\Delta U_{CE}} \triangleq \tan \tau$$

Die Umrechnung der h-Parameter von einer Grundschaltung in die andere kann an Hand der folgenden Formeln vorgenommen werden:

2.1.1. Berechnung der h-Parameter für Emitter- und Kollektorschaltung aus den Werten der Basisschaltung

Es ist

$$h_{11e} = \frac{h_{11b}}{1 + h_{21b} - h_{12b} + \Delta h_b} \approx \frac{h_{11b}}{1 + h_{21b}}$$

$$h_{12e} = \frac{\Delta h_b - h_{12b}}{1 + h_{21b} - h_{12b} + \Delta h_b} \approx \frac{\Delta h_b - h_{12b}}{1 + h_{21b}}$$

$$h_{21e} = \frac{-h_{21b} - \Delta h_b}{1 + h_{21b} - h_{12b} + \Delta h_b} \approx \frac{-h_{21b}}{1 + h_{21b}}$$

$$h_{22e} = \frac{h_{22b}}{1 + h_{21b} - h_{12b} + \Delta h_b} \approx \frac{h_{22b}}{1 + h_{21b}}$$

$$h_{11c} = \frac{h_{11b}}{1 + h_{21b} - h_{12b} + \Delta h_b} \approx \frac{h_{11b}}{1 + h_{21b}}$$

$$h_{12c} = \frac{1 + h_{21b}}{1 + h_{21b} - h_{12b} + \Delta h_b} \approx 1$$

$$h_{21c} = \frac{h_{12b} - 1}{1 + h_{21b} - h_{12b} + \Delta h_b} \approx \frac{-1}{1 + h_{21b}}$$

$$h_{22c} = \frac{h_{22b}}{1 + h_{21b} - h_{12b} + \Delta h_b} \approx \frac{h_{22b}}{1 + h_{21b}}$$

mit

$$\Delta h_b = h_{11b} \cdot h_{22b} - h_{12b} \cdot h_{21b}$$

2.1.2. Berechnung der h-Parameter für Basis- und Kollektorschaltung aus den Werten der Emitterschaltung

Es ist

$$h_{11b} = \frac{h_{11e}}{1 + h_{21e} - h_{12e} + \Delta h_e} \approx \frac{h_{11e}}{1 + h_{21e}}$$

$$h_{12b} = \frac{\Delta h_e - h_{12e}}{1 + h_{21e} - h_{12e} + \Delta h_e} \approx \frac{\Delta h_e - h_{12e}}{1 + h_{21e}}$$

$$h_{21b} = \frac{-h_{21e} - \Delta h_e}{1 + h_{21e} - h_{12e} + \Delta h_e} \approx \frac{-h_{21e}}{1 + h_{21e}}$$

$$h_{22b} = \frac{h_{22e}}{1 + h_{21e} - h_{12e} + \Delta h_e} \approx \frac{h_{22e}}{1 + h_{21e}}$$

$$h_{11c} = h_{11e}; \quad h_{12c} = 1 - h_{12e} \approx 1$$

$$h_{21c} = -(1 + h_{21e}); \quad h_{22c} = h_{22e}$$

mit

$$\Delta h_e = h_{11e} \cdot h_{22e} - h_{12e} \cdot h_{21e}$$

2.1.3. Berechnung der h-Parameter für Basis- und Emitterschaltung aus den Werten der Kollektorschaltung

Es ist

$$h_{11b} = \frac{h_{11c}}{\Delta h_c}; \quad h_{12b} = \frac{h_{21c} + \Delta h_c}{\Delta h_c}$$

$$h_{21b} = \frac{h_{12c} - \Delta h_c}{\Delta h_c}; \quad h_{22b} = \frac{h_{22c}}{\Delta h_c}$$

$$h_{11e} = h_{11c}; \quad h_{12e} = 1 - h_{12c}$$

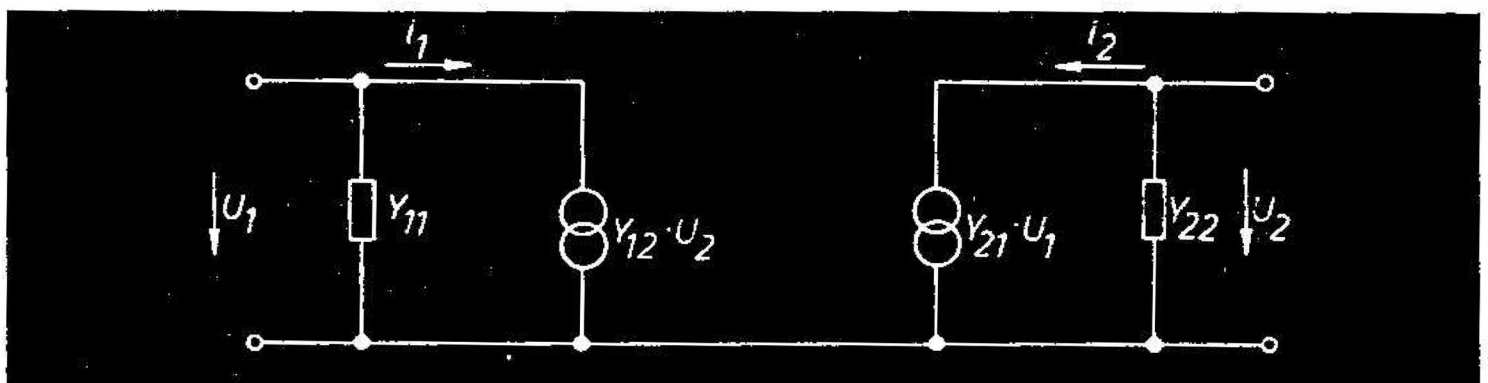
$$h_{21e} = -(1 + h_{21c}); \quad h_{22e} = h_{22c}$$

mit

$$\Delta h_c = h_{11c} \cdot h_{22c} - h_{12c} \cdot h_{21c}$$

2.2. Die y-Parameter

für alle drei Grundschaltungsarten gilt hier folgendes Ersatzschaltbild:



Unter Zugrundelegung des Ersatzschaltbildes auf Seite 26 ergibt sich folgendes Gleichungssystem:

$$i_1 = y_{11} u_1 + y_{12} u_2 \quad i_2 = y_{21} u_1 + y_{22} u_2$$

Die Bedeutung der Vierpolparameter:

$$y_{11} = \frac{i_1}{u_1} = g_{11} + jb_{11}; \quad b_{11} = \omega c_{11} \quad (\text{Eingangsleitwert})$$

$$y_{12} = \frac{i_1}{u_2} = g_{12} + jb_{12}; \quad b_{12} = \omega c_{12} \quad (\text{Rückwirkleitwert})$$

$$y_{21} = \frac{i_2}{u_1} = g_{21} + jb_{21} = |y_{21}| \cdot e^{j\varphi}; \quad b_{21} = \omega c_{21} \quad (\text{Steilheit})$$

$$y_{22} = \frac{i_2}{u_2} = g_{22} + jb_{22}; \quad b_{22} = \omega c_{22} \quad (\text{Ausgangsleitwert})$$

Eingangsleitwert – Ausgang kurzgeschlossen $u_2 = 0$

Rückwirkleitwert – Eingang kurzgeschlossen $u_1 = 0$

Steilheit – Ausgang kurzgeschlossen $u_2 = 0$

Ausgangsleitwert – Eingang kurzgeschlossen $u_1 = 0$

Die Umrechnung der y-Parameter von einer Grundschialtung in die andere kann an Hand der folgenden Formeln vorgenommen werden:

2.2.1. Berechnung der y-Parameter der Basisschialtung aus denen der Emitterschialtung

$$y_{11b} = y_{11e} + y_{12e} \pm y_{21e} + y_{22e}$$

$$y_{12b} = - (y_{12e} + y_{22e})$$

$$y_{21b} = - (y_{21e} + y_{22e})$$

$$y_{22b} = y_{22e}$$

2.2.2. Berechnung der y-Parameter der Emitterschialtung aus denen der Basisschialtung

$$y_{11e} = y_{11b} + y_{12b} + y_{21b} + y_{22b}$$

$$y_{12e} = - (y_{12b} + y_{22b})$$

$$y_{21e} = - (y_{21b} + y_{22b})$$

$$y_{22e} = y_{22b}$$

2.3. Zusammenhang zwischen h- und y-Parameter

$$h_{11} = \frac{1}{y_{11}}$$

$$h_{12} = \frac{-y_{12}}{y_{11}}$$

$$h_{21} = \frac{y_{21}}{y_{11}}$$

$$h_{22} = \frac{\Delta y}{y_{11}}$$

$$\Delta h = \frac{y_{22}}{y_{11}}$$

$$\Delta y = y_{11} \cdot y_{22} - y_{12} \cdot y_{21}$$

$$y_{11} = \frac{1}{h_{11}}$$

$$y_{12} = \frac{-h_{12}}{h_{11}}$$

$$y_{21} = \frac{h_{21}}{h_{11}}$$

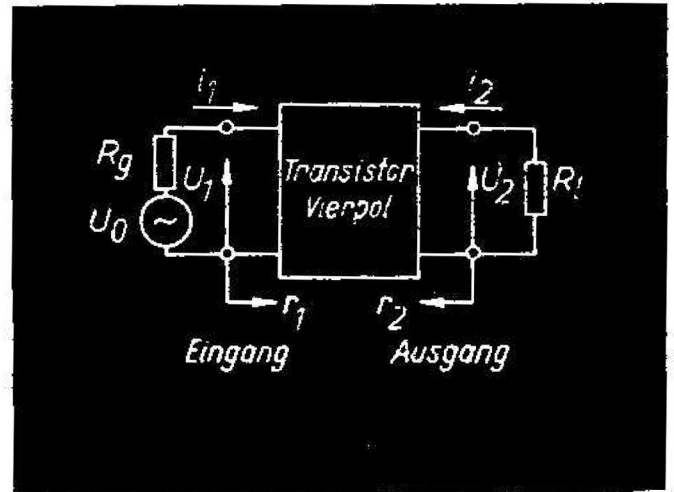
$$y_{22} = \frac{\Delta h}{h_{11}}$$

$$\Delta y = \frac{h_{22}}{h_{11}}$$

$$\Delta h = h_{11} \cdot h_{22} - h_{12} \cdot h_{21}$$

2.4. Betriebsgrößen

In der Schaltung ist der Transistorvierpol am Eingang durch eine Spannungsquelle mit U_0 und R_g und am Ausgang mit einem Lastwiderstand R_L abgeschlossen. Damit ergeben sich einige für die Schaltungsberechnung wichtige Betriebsgrößen.



Transistorvierpol mit eingangsseitiger Spannungsquelle und ausgangsseitigem Lastwiderstand.

Die im folgenden angegebenen Formeln gelten für alle drei Grundschaltungen, wenn die entsprechenden Vierpolparameter eingesetzt werden.

2.4.1. Betriebsgrößen bei Verwendung der h-Parameter

2.4.1.1. Stromverstärkung

$$V_i = \frac{i_2}{i_1} = \frac{h_{21}}{1 + h_{22} \cdot R_L}$$

2.4.1.2. Spannungsverstärkung

$$V_u = \frac{u_2}{u_1} = \frac{-h_{21} \cdot R_L}{h_{11} + R_L \cdot \Delta h}$$

mit

$$\Delta h = h_{11} \cdot h_{22} - h_{12} \cdot h_{21}$$

2.4.1.3. Eingangswiderstand

$$Z_e = \frac{u_1}{i_1} = \frac{h_{11} + R_L \cdot \Delta h}{1 + R_L \cdot h_{22}}$$

2.4.1.4. Ausgangswiderstand

$$Z_a = \frac{u_2}{i_2} = \frac{h_{11} + R_g}{\Delta h + R_g \cdot h_{22}}$$

2.4.1.5. Leistungsverstärkung

$$V_p = \frac{h_{21}^2 \cdot R_L}{(1 + h_{22} \cdot R_L) (h_{11} + R_L \cdot \Delta h)}$$

Das Verhältnis aus der im Lastwiderstand verbrauchten Leistung zur maximal verfügbaren Leistung der Spannungsquelle u_0 wird als maximal erreichbare Leistungsverstärkung bei beliebigem Lastwiderstand bezeichnet.

Im Lastwiderstand wird eine Leistung $P = i_2^2 \cdot R_L$ verbraucht, die Spannungsquelle liefert maximal: $P_0 = \frac{u_0^2}{4 \cdot R_g}$

Damit wird

$$V_{P_{\max}} = \frac{P}{P_0} = \frac{i_2^2 \cdot R_L \cdot 4 R_g}{u_0^2} = 4 R_g \cdot R_L \left(\frac{i_2}{u_0} \right)^2$$

$$V_{P_{\max}} = \frac{4 \cdot R_L \cdot R_g \cdot h_{21}^2}{[h_{11} + R_L \cdot \Delta h + R_g (1 + h_{22} \cdot R_L)]^2}$$

Bei angepaßtem Eingang bzw. Ausgang, d. h. bei

$R_g = Z_e$ bzw. $R_L = Z_a$ wird

$$V_{P_1} = \frac{h_{21}^2 \cdot R_L}{(1 + R_L \cdot h_{22}) (h_{11} + R_L \cdot \Delta h)}$$

$$V_{P_2} = \frac{h_{21}^2 \cdot R_g}{(h_{11} + R_g) (\Delta h + h_{22} \cdot R_g)}$$

Ist $Z_e = R_g$ und $Z_a = R_L$

spricht man von optimaler Anpassung

$$Z_e = R_g = \frac{h_{11} + R_L \cdot \Delta h}{1 + R_L \cdot h_{22}}$$

$$Z_a = R_L = \frac{h_{11} + R_g}{\Delta h + R_g \cdot h_{22}}$$

$$R_{g \text{ opt}} = \sqrt{\frac{h_{11} \cdot \Delta h}{h_{22}}}$$

$$R_{L \text{ opt}} = \sqrt{\frac{h_{11}}{h_{22} \cdot \Delta h}}$$

Es ist dabei:

$$R_{g \text{ opt}} \cdot R_{L \text{ opt}} = \frac{h_{11}}{h_{22}}$$

Mit den Werten für die optimale Anpassung ergibt sich die optimale Leistungsverstärkung

$$V_{P \text{ opt}} = \left(\frac{h_{21}}{\sqrt{\Delta h} + \sqrt{h_{11} \cdot h_{22}}} \right)^2$$

2.4.2. Betriebsgrößen bei Verwendung der y-Parameter

2.4.2.1. Stromverstärkung

$$V_i = \frac{i_2}{i_1} = \frac{y_{21}}{y_{11} + \Delta y \cdot R_L}$$

2.4.2.2. Spannungsverstärkung

$$V_u = \frac{u_2}{u_1} = \frac{-y_{21} \cdot R_L}{1 + y_{22} \cdot R_L}$$

2.4.2.3. Eingangswiderstand

$$Z_e = \frac{u_1}{i_1} = \frac{1 + y_{22} \cdot R_L}{y_{11} + \Delta y \cdot R_L}$$

2.4.2.4. Ausgangswiderstand

$$Z_a = \frac{u_2}{i_2} = \frac{1 + y_{11} \cdot R_g}{y_{22} + \Delta y \cdot R_g}$$

2.4.2.5. Leistungsverstärkung

$$V_p = V_u \cdot V_i = \frac{|y_{21}|^2 \cdot R_L}{(1 + y_{22} \cdot R_L)(y_{11} + \Delta y \cdot R_L)}$$

2.4.2.6. Maximale Leistungsverstärkung

$$V_{p \max} = \frac{4 |y_{21}|^2 \cdot R_g \cdot R_L}{[y_{11} + \Delta y \cdot R_L + R_g (1 + y_{22} \cdot R_L)]^2}$$

2.4.2.7. Optimale Leistungsverstärkung

$$V_{p \text{ opt}} = \left(\frac{y_{21}}{\sqrt{\Delta y} + \sqrt{y_{11} \cdot y_{22}}} \right)^2$$

dabei sind

$$R_{g \text{ opt}} = \sqrt{\frac{y_{22}}{y_{11} \cdot \Delta y}}$$

$$L_{\text{opt}} = \sqrt{\frac{y_{11}}{y_{22} \cdot \Delta y}}$$