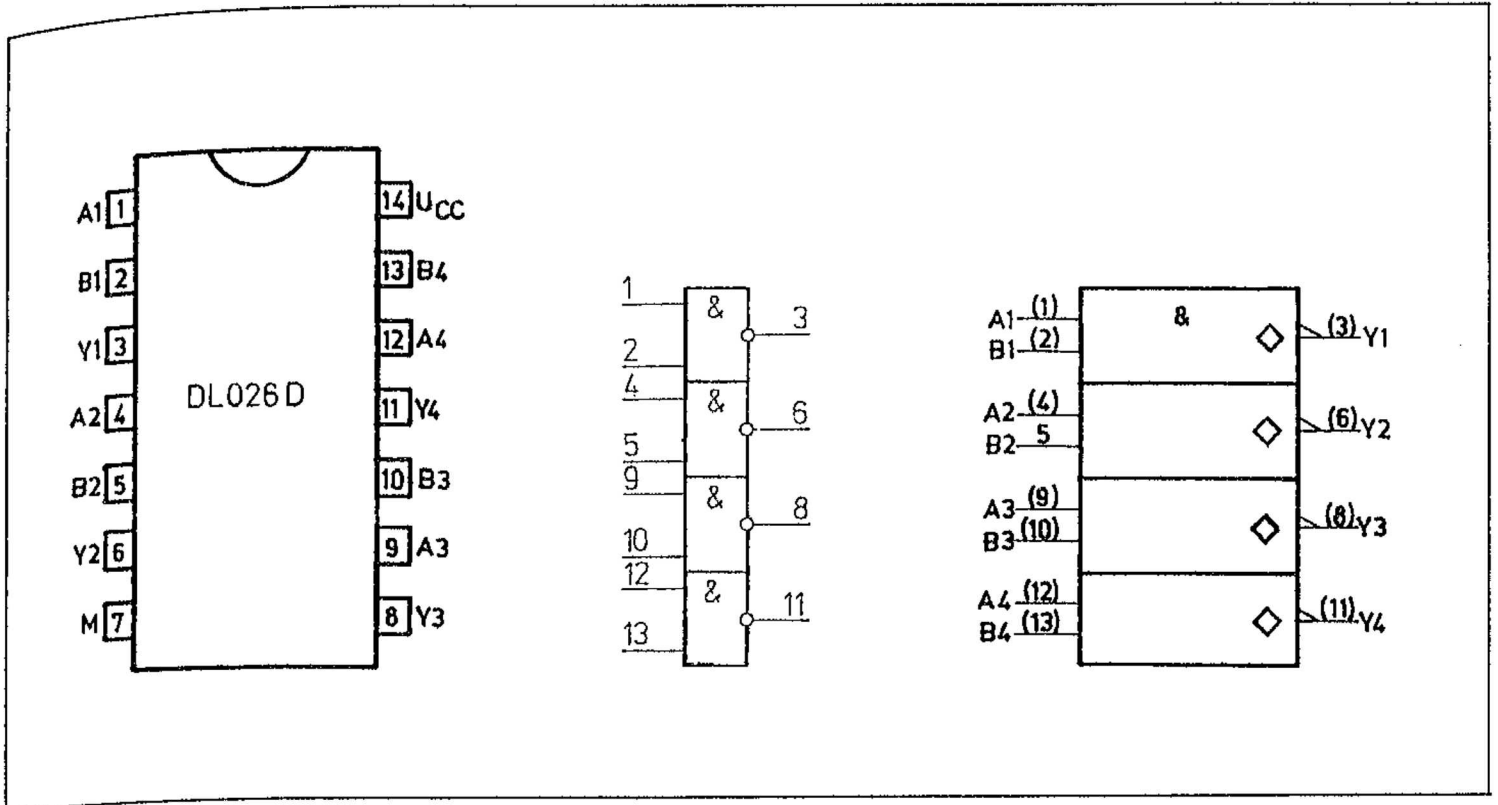


# DL 026 D

## 4 NAND-Gatter mit offenen Kollektorausgängen für 15 V



Anschlußbelegung, Schaltzeichen und IEC-Zeichen

Bauform: DIP-14, Plast (Bild 3)  
 Typstandard: TGL 39865

### Funktionstabelle

Eingang		Ausgang
A	B	Y
L	L	H
L	H	H
H	L	H
H	H	L

### Logische Funktion

$$Y = \overline{A \cdot B}$$

### Ausgewählte Kennwerte

Kennwert	Kurzzeichen	Meßbedingung	min.	typ.	max.	Einheit
Signalverzögerungszeit	$t_{PLH}$	$C_L = 15 \text{ pF};$ $R_L = 2 \text{ kOhm}$			32	ns
	$t_{PHL}$				28	

# Low-Power-Schottky-TTL-Schaltkreise

Die Low-Power-Schottky-TTL (LS-TTL) -Schaltkreise weisen bei gleicher Verzögerungszeit wie Standard-TTL-Schaltkreise eine um den Faktor 5 niedrigere Leistungsaufnahme auf. Daraus ergeben sich für den Anwender folgende Vorteile:

- Senkung der Verlustleistung bei konstanter Packungsdichte,
- Erhöhung der Zuverlässigkeit,
- Verkleinerung der Stromversorgungsmodule,
- kleinere Stromdichte und damit weniger Störungen.

Die LS-TTL-Reihe ist mit anderen Schaltkreisen der TTL-Familie und der HCT-CMOS-Reihe kompatibel.

## Grenzwerte

Grenzwert	Kurzzeichen	min.	max.	Einheit
Betriebsspannung	$U_{CC}$	0	7	V
Eingangsspannung	$U_I$	-0,5	7	V
Ausgangsspannung (aktiv)	$U_O$		$U_{CC} + 0,5$	V
Ausgangsspannung (Tristate)	$U_{OZ}$		5,5	V
Betriebstemperaturbereich	$T_a$	0	70	°C
Sperrschichttemperatur	$T_j$		150	°C

# Ausgewählte Kennwerte LS-TTL-ICs

Kennwert	Kurzzeichen	Meßbedingung	min.	typ.	max.	Einheit
Betriebsspannung	$U_{CC}$		4,75	5,0	5,25	V
High-Eingangsspannung	$U_{IH}$		2,0			V
Low-Eingangsspannung	$U_{IL}$				0,8	V
Eingangsklemmspannung	$-U_{IK}$	$U_{CC} = 4,75$ $-I_I = 18 \text{ mA}$		0,9	1,5	V
High-Ausgangsstrom	$-I_{OH}$				400	$\mu\text{A}$
Low-Ausgangsstrom	$I_{OL}$				8	mA
High-Ausgangsspannung	$U_{OH}$	$U_{CC} = 4,75 \text{ V}$ $-I_{OH} = 400 \mu\text{A}$	2,7	3,3		V
Low-Ausgangsspannung	$U_{OL}$	$U_{CC} = 4,75 \text{ V}$ $I_{OL} = 8 \text{ mA}$		0,35	0,5	V
Ausgangsreststrom	$I_{OZH}$	$U_{CC} = 5,25 \text{ V}$ $U_{OH} = 2,4 \text{ V}$			20	$\mu\text{A}$
	$I_{OZL}$	$U_{CC} = 5,25 \text{ V}$ $U_{OL} = 0,4 \text{ V}$			20	$\mu\text{A}$
Eingangsstrom	$I_{IH}$	$U_{CC} = 5,25 \text{ V}$ $U_{IH} = 2,7 \text{ V}$			20	$\mu\text{A}$
	$-I_{IL}$	$U_{CC} = 5,25 \text{ V}$ $U_{IL} = 0,4 \text{ V}$			360	$\mu\text{A}$
	$I_I$	$U_{CC} = 5,25 \text{ V}$ $U_I = 7 \text{ V}$			100	$\mu\text{A}$
Kurzschlußstrom <sup>1)</sup>	$I_{OS}$	$U_{CC} = 5,25 \text{ V}$	20		100	mA

1) Nicht mehr als ein Ausgang gleichzeitig, Dauer des Kurzschlusses < 1 sec

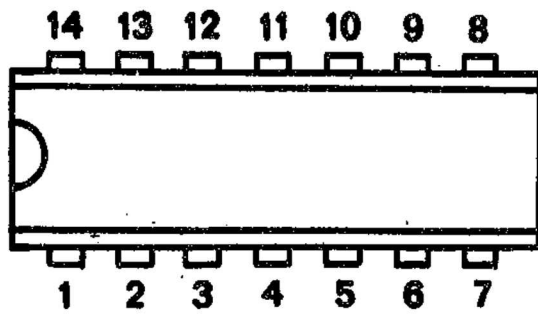
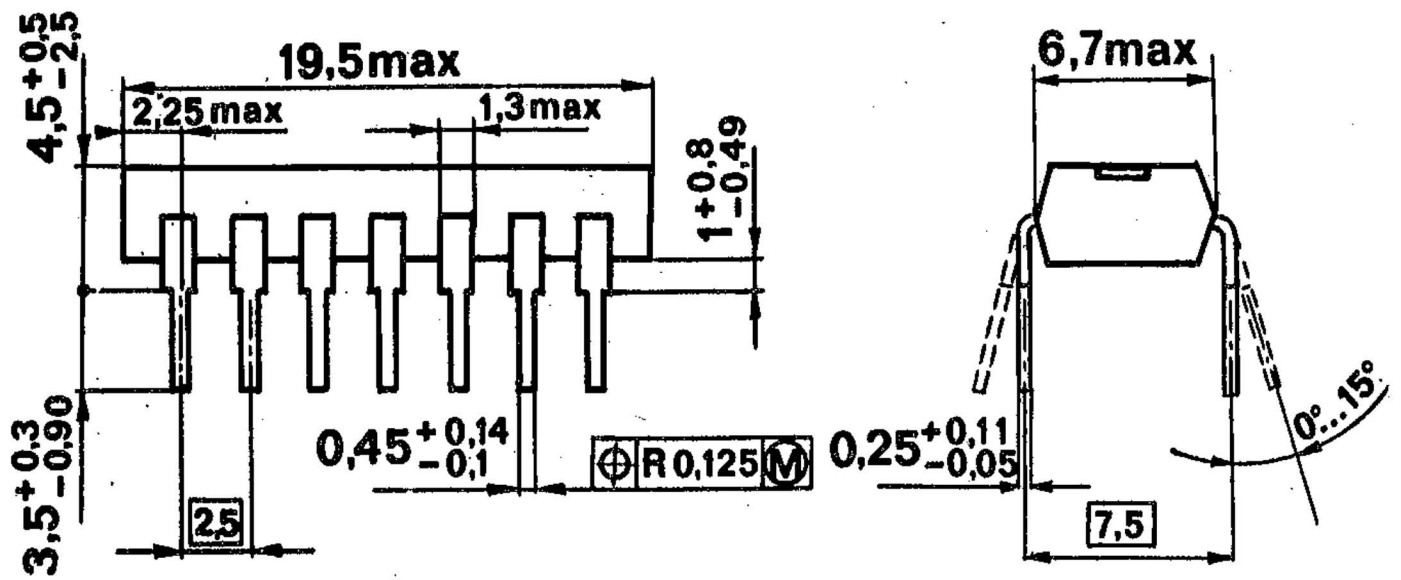


Bild 3 (DIP-14, Plast)

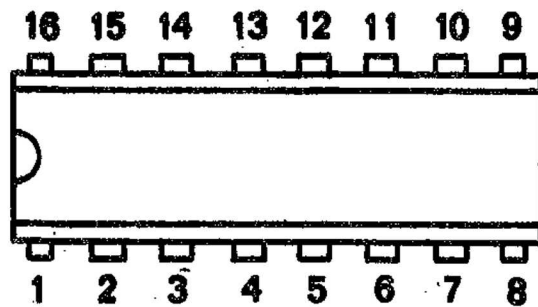
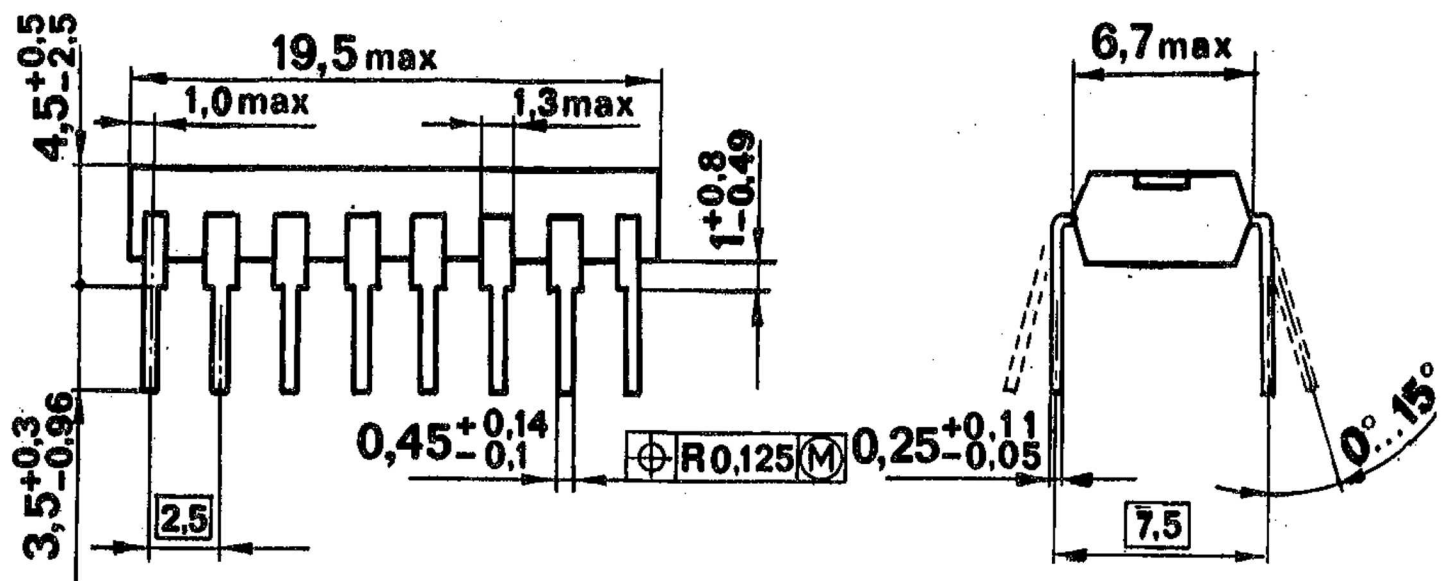


Bild 4 (DIP-16, Plast)