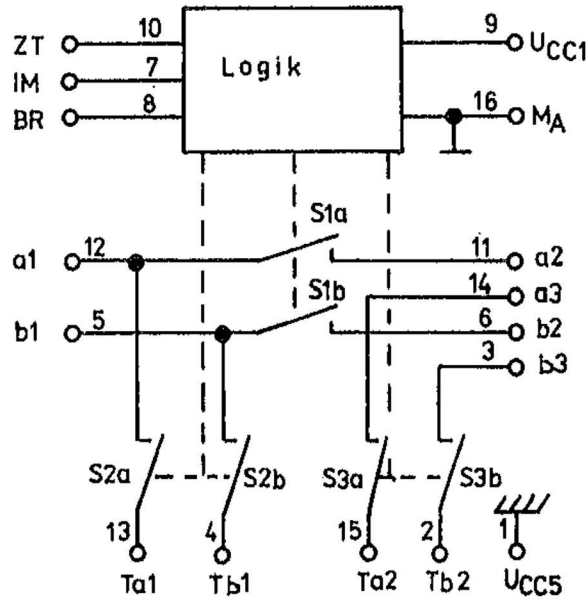


# B 385 D Testschaltkreis



## Übersichtsschaltplan

Typstandard: TGL 43789

Bauform: DIP-16, Plast (Bild 4)

Der Testschaltkreis für Teilnehmeranschlußschaltungen B 385 D enthält 3 bidirektional zu betreibende Schalterpaare mit der zugehörigen TTL-kompatiblen Ansteuerlogik. Die Thyristorschalter sind mit einem niedrigen Durchlaßwiderstand für Ströme bis zu 70 mA und Sperrspannungen bis zu 91 V konzipiert. S2 hat eine spezielle Kompensationsschaltung zur Minimierung der Meßfehler.

## Ausgewählte Kennwerte

Kennwert	Kurzzeichen	Meßbedingung	min.	typ.	max.	Einheit
Betriebsspannung	$U_{CC1}$		4,75		5,25	V
	$-U_{CC5}$		91		95	V

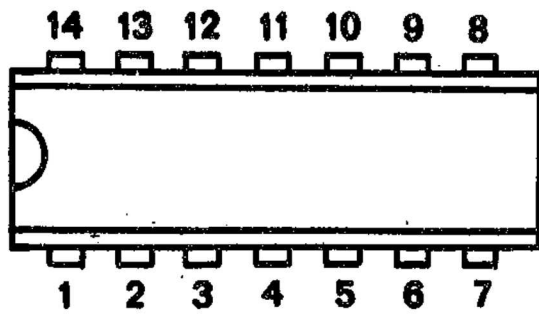
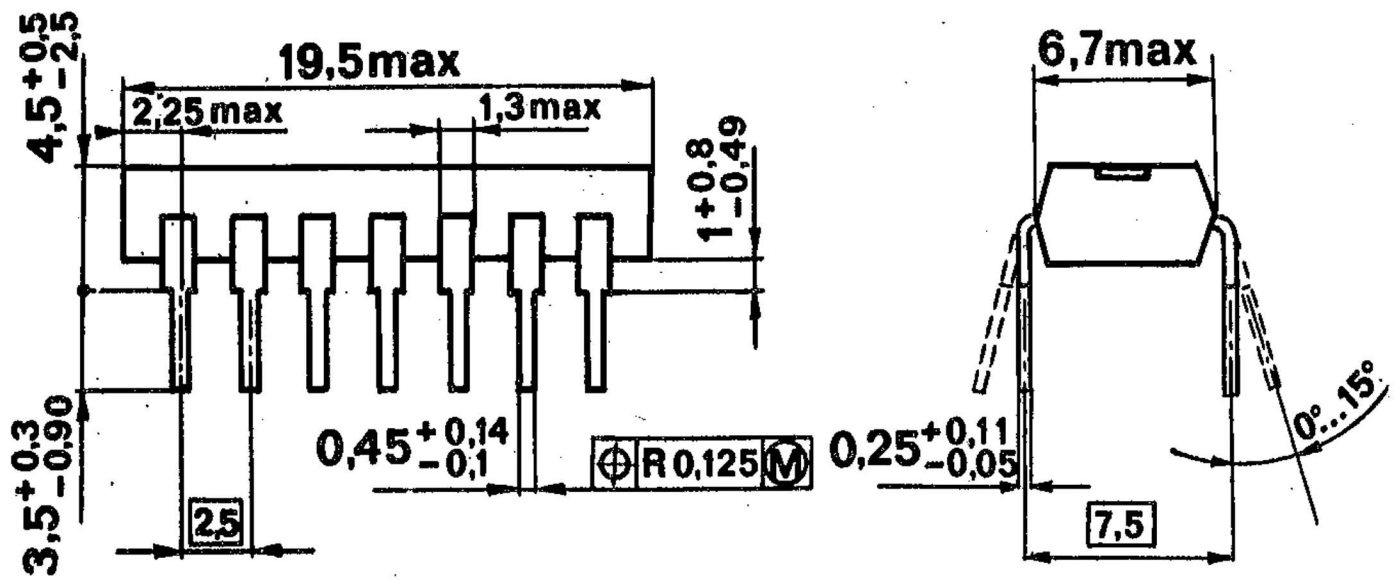


Bild 3 (DIP-14, Plast)

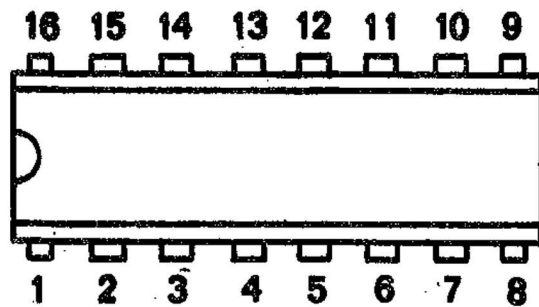
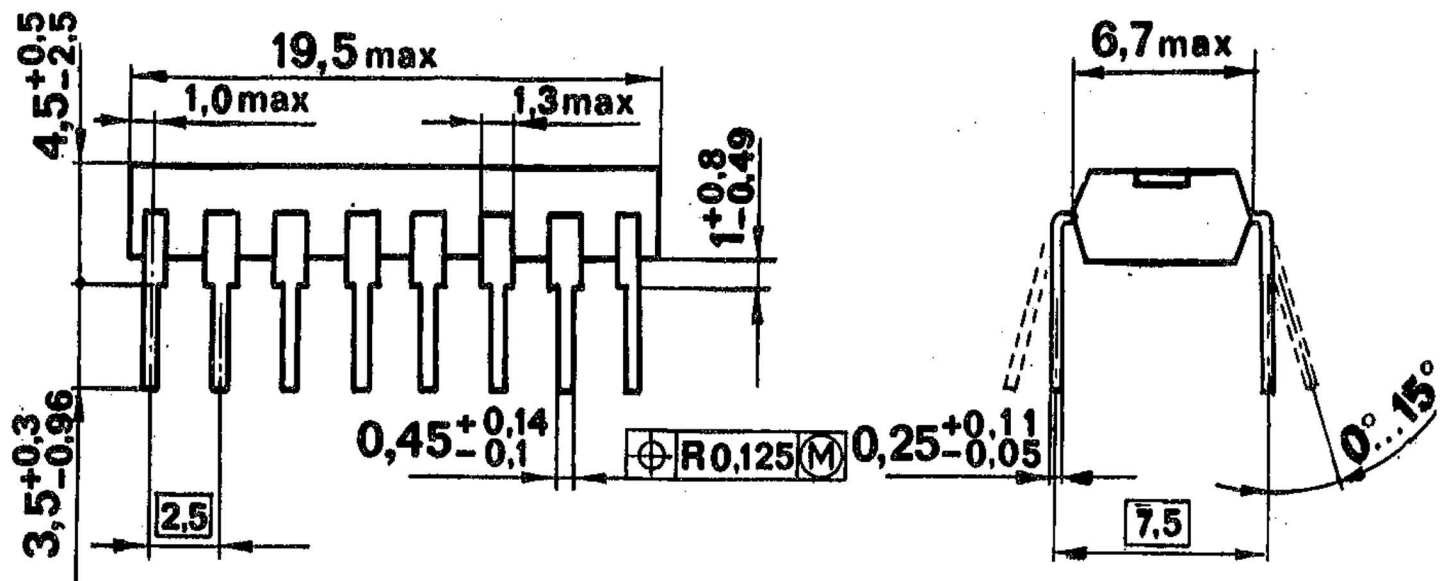


Bild 4 (DIP-16, Plast)