

A 223 D

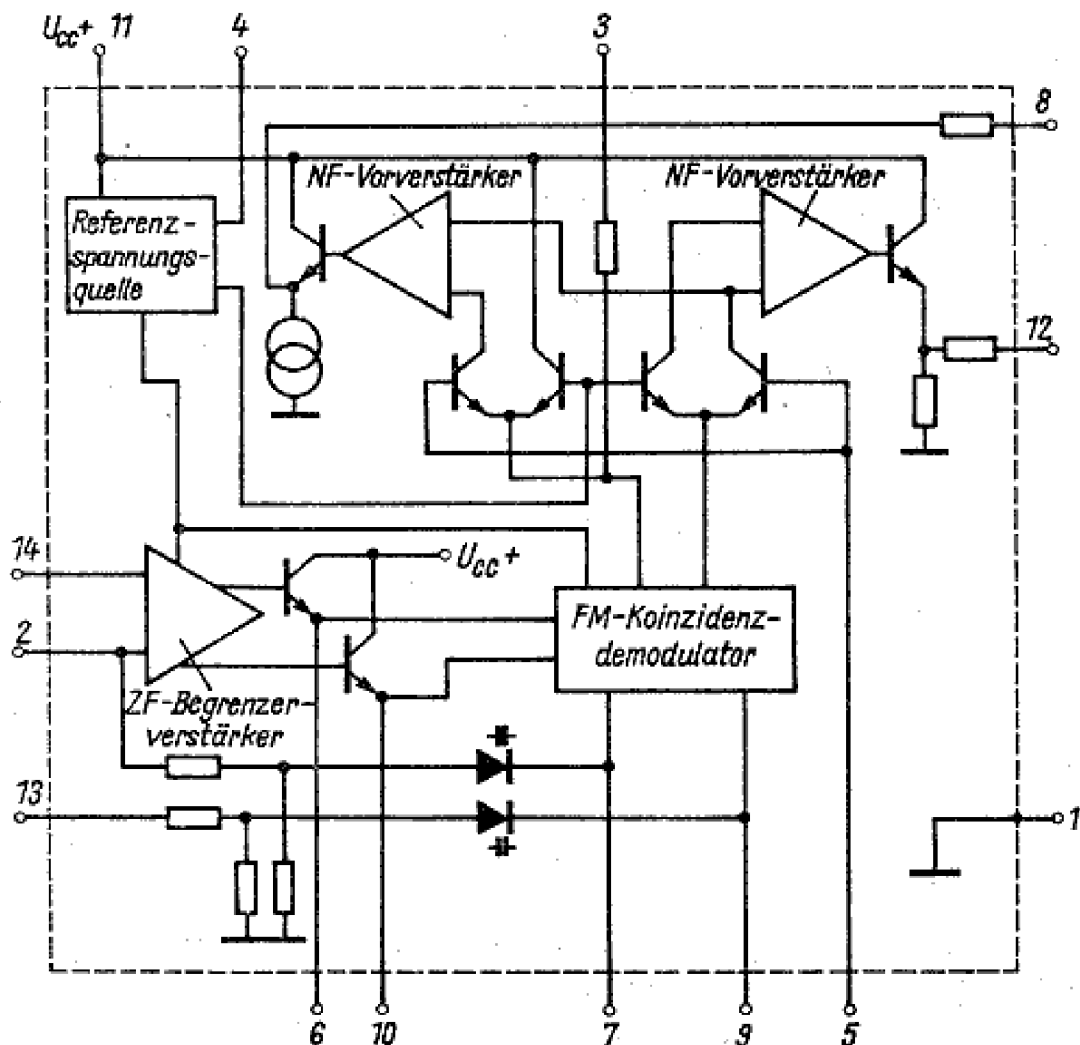
Integrierter Ton-ZF-Verstärker und Demodulator, vorzugsweise für den Einsatz im Ton-ZF-Teil von Fernsehgeräten, Anschluß von Videorecordern und Tonbandgeräten möglich.

Bauform 5

Anschlußbelegung

- | | | | |
|-------|--|-----|---|
| 1 | Masse | 7,9 | Anschluß des Phasenschieberkreises |
| 2, 13 | Arbeitspunktrückführung des ZF-Verstärkers | 8 | Ausgang für regelbare NF-Spannung |
| 3 | NF-Eingang | 11 | Betriebsspannung U_{CC+} |
| 4 | Referenzspannungsausgang | 12 | Ausgang für konstante NF-Ausgangsspannung |
| 5 | Anschluß zur Lautstärkeregelung | 14 | ZF-Eingang |
| 6, 10 | ZF-Ausgänge | | |

Blockschaltung



Grenzwerte gültig für den Betriebstemperaturbereich

Betriebsspannung	U_{CC}	min 10 V	max 18 V
Spannung an 5	U_5		6 V
Einsatzfrequenzbereich	f		0 ... 12 MHz
Verlustleistung bei $\vartheta_a = 25^\circ\text{C}$	P_{tot}		400 mW
Betriebstemperaturbereich	ϑ_a		-25 ... +70 °C

Statische Kennwerte ($\vartheta_a = 25^\circ\text{C} - 5\text{K}$, $U_{CC} = 12\text{V}$, $R_5 = 10\text{k}\Omega$)

Gesamtstromaufnahme $U_i = 0$	I_{SO}	13,5	(< 17,5) mA
Stabilisierte Spannung	U_4		4,5 V
Gleichspannung an den NF-Ausgängen, $U_i = 0$	U_8		3,8 V
	U_{12}		5,9 V
Eingangswiderstand am NF-Eingang	R_{13}		2,3 k Ω
Ausgangswiderstand an 8	R_{08}		1,1 k Ω
an 12	R_{012}		1,1 k Ω

Dynamische Kennwerte

($\vartheta_a = 25^\circ\text{C} - 5\text{K}$, $U_{CC} = 12\text{V}$, $f = 5,5\text{MHz}$, $\Delta f = \pm 50\text{kHz}$, $f_m = 1\text{kHz}$,
 $m = 0,3$, $U_i = 10\text{mV}$, $Q_0 = 45$, $C_{kr} = 1,5\text{nF}$, $C_0 = 47\text{nF}$, $R_5 = 10\text{k}\Omega$)

ZF-Spannungsverstärkung $U_{iZF} = 10\ \mu\text{V}$	A_{uZF}		68 dB
ZF-Ausgangsspannung $U_{iZF} = 10\text{mV}$	U_{ZF6}		255 mV
	U_{ZF10}		255 mV
Eingangswiderstand $U_{iZF} = 10\text{mV}$	R_i		100 k Ω
	C_i		2,8 pF
Eingngsspannung für Begrenzungseinsatz	U_{IT}		35 μV
NF-Ausgangsspannung $U_{iZF} = 10\text{mV}$	U_{NF8}		1,2 V
	U_{NF12}		1,0 V
$U_{CC} = 18\text{V}$, $U_{iZF} = 500\ \mu\text{V}$	U_{NF8}		1,25 V
	U_{NF12}		1,05 V
Umfang der Lautstärke- regelung $R_5 = 10\text{k}\Omega/0\text{k}\Omega$	U_{NF8}		90 dB
NF-Verstärkung			
$U_{NF3} = 100\text{mV}$, $f_{NF3} = 1\text{kHz}$	A_{uNF}		16 dB
AM-Unterdrückung $U_{iZF} = 500\ \mu\text{V}$	α_{AM}		60 dB
Klirrfaktor			
$Q_0 = 20$	k		1,1 %
$Q_0 = 45$	k		2,4 %
$Q_0 = 45$, $U_{NF8} = 60\text{dB}$	k		2,8 %
Signal-Störabstand $U_{iZF} = 10\text{mV}$	$\alpha_{S/N}$		80 dB
NF-Geräuschspannung $R_5 = 0\text{k}\Omega$	O_n		12 μV